



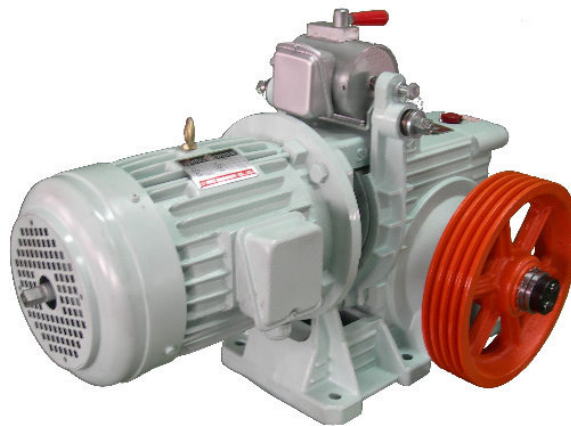
電梯主機用減速機

■ MODEL : SJ

特性 Features:

電梯主機用減速機，以最嚴苛的設計基準，適用於貨梯及客梯可自由搭配馬達及控制器，不漏油、壽命長、噪音低，易於安裝、保養容易，維護費用低。

示意圖

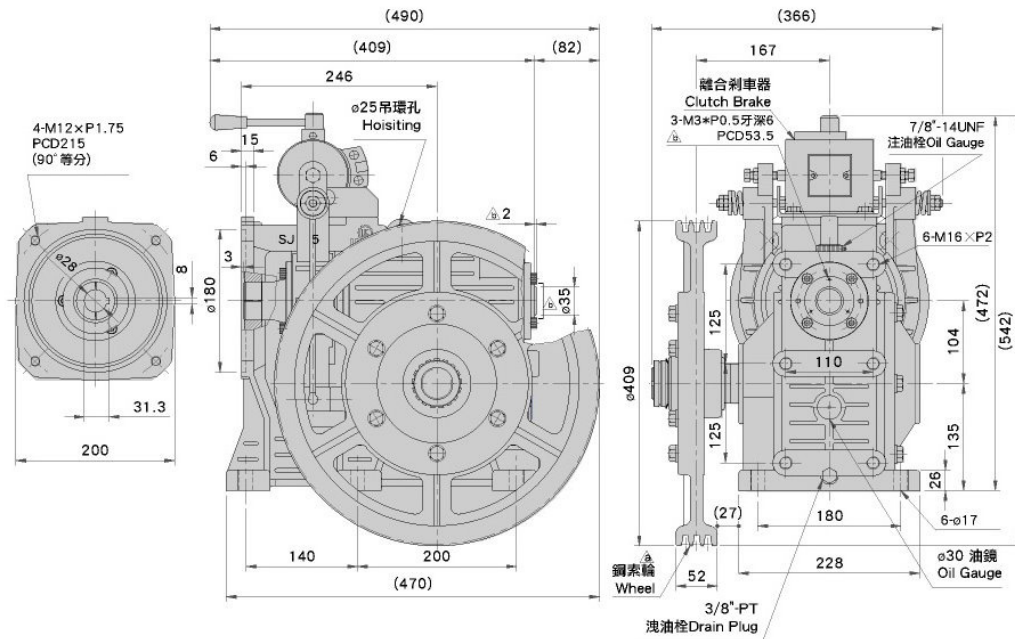


機型代號	人數	速度 M/MIN	載重 KG	掛比	減速比 RATIO	馬達	主輪規格			軸荷重 KG
							主輪徑	鋼索徑	溝數	
SJ-105	4	40	300	1:1	1/48	2.2KW 4P 50HZ/220V/380V	Ø400	Ø10	3V	2000
SJ-105	4	55	300	1:1	1/34	3.7KW 4P 50HZ/220V/380V				
SJ-105	4	90	240	1:1	1/21	3.7KW 4P 50HZ/220V/380V				
SJ-130	6	45	450	1:1	1/47	5.5KW 4P 50HZ/220V/380V	Ø480	Ø12	4V	3200
SJ-130	6	60	450	1:1	1/38	5.5KW 4P 50HZ/220V/380V				
SJ-130	6	105	450	1:1	1/21	7.5KW 4P 50HZ/220V/380V				

電梯主機用減速機

■ SJ105

■ 馬力：3HP~5HPx4P



■ SJ105

■ 馬力：3HP~5HPx4P

