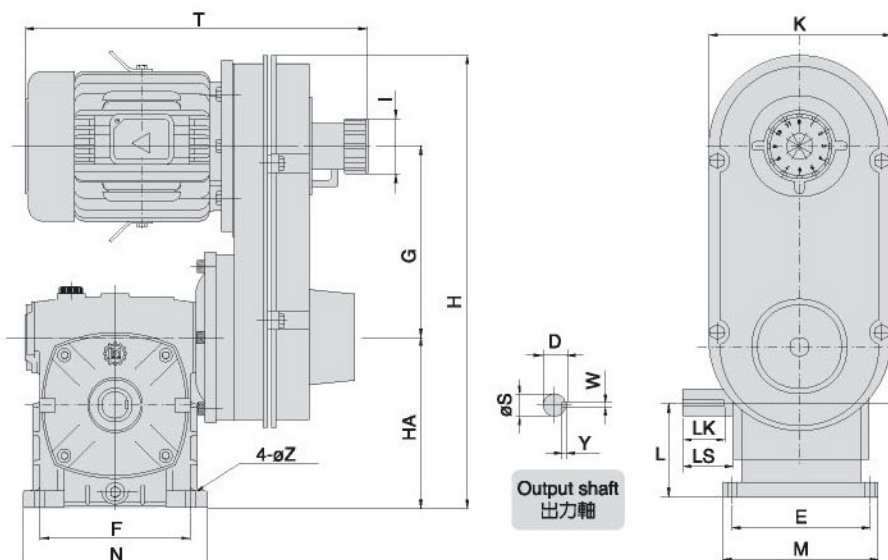
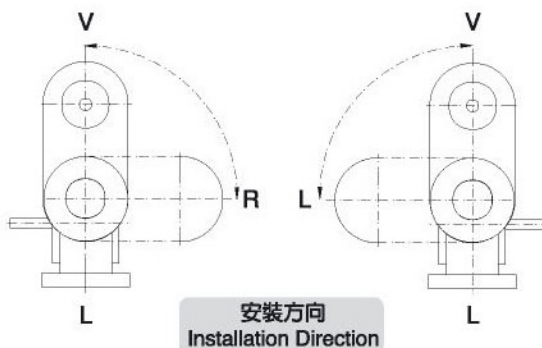
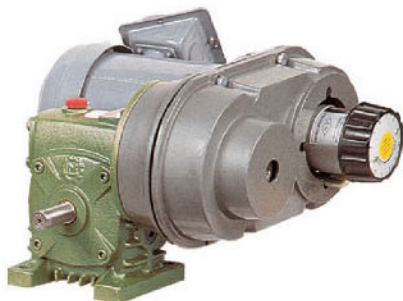


■ 蝸輪減速機附無段變速

WORM GEAR REDUCER WITH VARIATOR

■ MODEL : WRV-H



尺寸表 Dimension

單位 : m/m

型號 MODEL	減速比 RATIO	馬力 HP (4P)	L	I	K	T	HA	G	H	腳座 FOOT STOCK					出力軸 OUTPUT SHAFT				重量 Weight (KG)
										N	M	F	E	Z	S	D	LS	WxYxLK	
WRV-H50	10	1/4	80	70	185	375	130	162	385	143	121	110	95	11	17	19	40	5x5x35	23
		1/4	90	86	185	405	150	162	405	154	133	120	105	11	22	25	50	7x7x45	25
WRV-H60	20	1/2																	29
		1/2	105	86	185	405	175	200	468	195	152	150	115	15	28	31	60	7x7x55	32
WRV-H70	30	1																	45
		1	120	86	225	415	200	212	525	221	172	180	135	15	32	35	65	10x8x60	58
WRV-H80	40	2																	69
		2	150	86	265	536	250	230	563	270	195	220	155	15	38	41	75	10x8x70	83
WRV-H100	50	3																	93
		3	180	86	285	515	300	280	713	325	232	260	180	18	45	48	85	12x8x80	116
WRV-H120	60	5																	132
		5	180	86	285	565	300	290	735	325	232	260	180	18	45	48	85	12x8x80	132

* 重量不含馬達 Motor weight exclusive