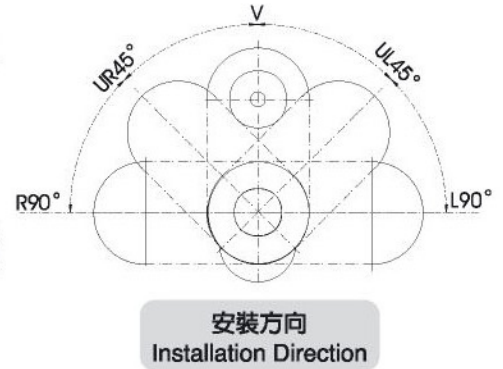
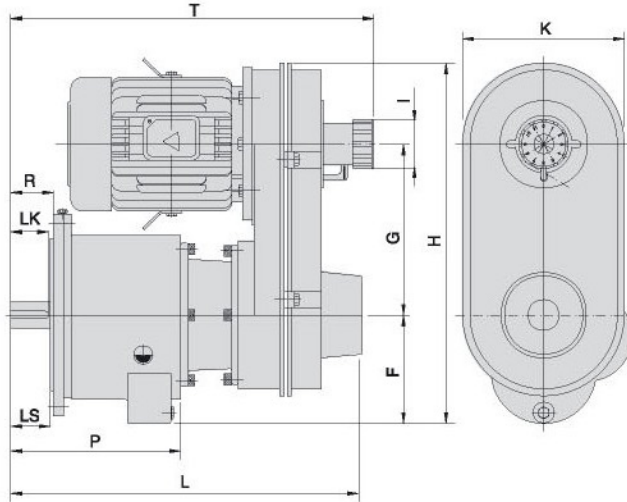
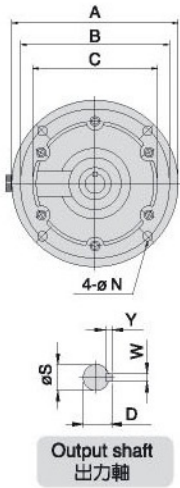




- 齒輪減速機附無段變速
- GEAR REDUCER WITH VARIATOR
- MODEL : GRV-V



尺寸表 Dimension

單位：mm

馬力 HP (4P)	型號 MODEL	減速比 RATIO	K	F	G	H	I	L	T	P	R	法蘭面 FLANGE				出力軸 OUTPUT SHAFT				重量 Weight (KG)
												A	B	C	N	LS	S	D	WxYxLK	
1/4	GRV-V201	5 10 15 20 25 30	185	105	162	360	70	313	363	145	43	178	155	130	10	38	19	21	5x5x33	21
	GRV-V202	5 10	185	105	162	360	86	320	358	153	50	178	155	130	10	45	24	27	7x7x40	25
	GRV-V203	15 20 25 30	185	123	200	413	86	399	437	201	50	200	175	150	12	45	24	27	7x7x40	29
1/2	GRV-V205	40 50	185	145	200	438	86	416	454	209	55	242	215	180	14	50	28	31	7x7x45	37
	GRV-V306	60 80 100 120	185	145	200	438	86	424	462	234	60	242	215	180	14	55	32	35	10x8x50	41
1	GRV-V205	5 10 15 20 25 30	225	145	212	470	86	466	489	209	55	242	215	180	14	50	28	31	7x7x45	50
	GRV-V308	40 50 60 80 100 120	228	165	248	524	86	494	517	238	65	280	245	210	14	60	38	41	10x8x55	57
2	GRV-V206	5 10	225	145	248	504	86	471	506	214	60	242	215	180	14	55	32	35	10x8x50	61
	GRV-V207	15 20 25 30	265	165	230	528	86	526	561	233	60	280	245	210	14	55	32	35	10x8x50	67
	GRV-V208	5 10	265	165	280	578	86	529	564	238	65	280	245	210	14	60	38	41	10x8x55	77
3	GRV-V209	15 20 25 30	265	185	280	598	86	552	587	261	65	330	300	250	18	60	38	41	10x8x55	90
	GRV-V312	40 50 60 80 100 120	265	215	280	628	86	606	641	315	80	380	335	290	18	75	48	51	12x8x70	117
	GRV-V210	5 10	290	185	290	620	86	561	591	266	70	330	300	250	18	65	42	45	12x8x60	106
5	GRV-V211	15 20 25 30	290	215	290	650	86	600	630	305	80	380	335	290	18	75	48	51	12x8x70	126
	GRV-V312	40 50 60	290	215	290	650	86	610	640	315	80	380	335	290	18	75	48	51	12x8x70	133
	GRV-V212	5 10	340	200	457	728	200	705	728	305	80	380	335	290	18	75	48	51	12x8x70	183
7 1/2	GRV-V213	15 20 25 30	340	230	457	781	200	758	781	358	85	450	400	350	21	80	56	60	15x10x75	220
	GRV-V314	35 40 50	340	230	457	789	200	766	789	366	90	450	400	350	21	85	62	66	15x10x80	235