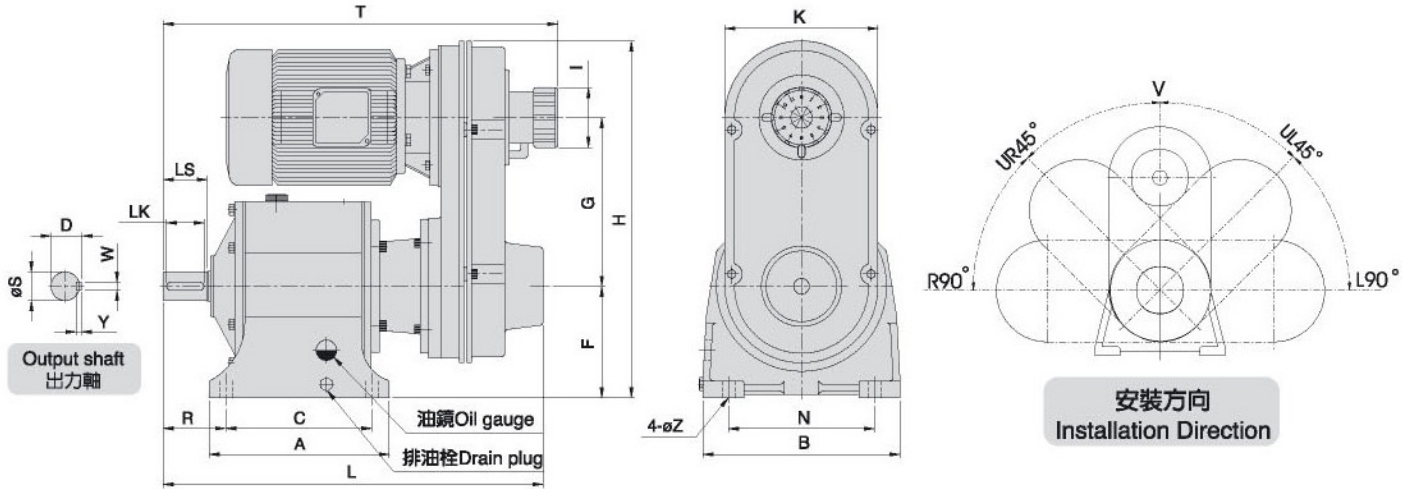


- 齒輪減速機附無段變速
- GEAR REDUCER WITH VARIATOR
- MODEL : GRV-H



尺寸表 Dimension

單位 : m/m

馬力 HP (4P)	型號 MODEL	減速比 RATIO	K	F	G	H	I	L	T	R	腳座 FOOT STOCK					出力軸 OUTPUT SHAFT				重量 Weight (KG)
											A	B	C	N	Z	LS	S	D	WxYxLK	
1/4	★GRV-H201	5 10 15 20 25 30	185	90	162	345	70	331	381	53	155	180	125	140	10	38	19	21	5x5x33	24
	★GRV-H202	5 10	185	90	200	383	86	338	376	60	155	180	125	140	10	45	24	27	7x7x40	26
1/2	GRV-H203	15 20 25 30	185	110	200	403	86	377	415	62	170	195	135	145	13	45	24	27	7x7x40	29
	GRV-H205	40 50	185	127	200	420	86	429	467	77	210	230	170	180	15	50	28	31	7x7x45	41
	GRV-H306	60 80 100 120	185	127	200	420	86	452	490	80	210	230	170	180	15	55	32	35	10x8x50	42
1	GRV-H205	5 10 15 20 25 30	225	127	212	452	86	479	502	77	210	230	170	180	15	50	28	31	7x7x45	52
	GRV-H308	40 50 60 80 100 120	228	145	248	505	86	516	539	87	245	255	205	195	15	60	38	41	10x8x55	60
2	GRV-H206	5 10	225	127	248	488	86	484	519	80	210	230	170	180	15	55	32	35	10x8x50	63
	GRV-H207	15 20 25 30	265	145	230	508	86	548	583	82	245	255	205	195	15	55	32	35	10x8x50	69
3	★GRV-H208	5 10	265	145	280	558	86	551	586	87	245	255	205	195	15	60	38	41	10x8x55	80
	GRV-H209	15 20 25 30	265	164	280	577	86	570	605	88	265	295	215	215	19	60	38	41	10x8x55	93
	GRV-H312	40 50 60 80 100 120	265	192	280	610	86	629	664	109	315	345	250	270	19	75	48	51	12x8x70	125
5	GRV-H210	5 10	290	164	290	599	86	579	609	92	265	295	215	215	19	65	42	45	12x8x60	109
	GRV-H211	15 20 25 30	290	192	290	627	86	621	651	109	310	340	250	270	19	75	48	51	12x8x70	130
	GRV-H312	40 50 60	290	192	290	627	86	633	663	109	310	340	250	270	19	75	48	51	12x8x70	137
7 1/2	GRV-H212	5 10	340	192	457	815	200	725	748	109	310	340	250	270	19	75	48	51	12x8x70	187
	GRV-H213	15 20 30	340	210	457	833	200	788	811	131	380	410	310	310	22	80	56	60	15x10x75	224
	GRV-H314	35 40 50	340	210	457	833	200	795	818	131	380	410	310	310	22	85	62	66	15x10x80	239

★表使用圓形外殼